

# INNOVATIONEN 2019

GEFAHRSTOFFLAGERUNG UND -HANDLING



# INNOVATIV UND IMMER AUF DEM AKTUELLEN STAND DER TECHNIK

## Seit 25 Jahren steht asecos für die sichere Lagerung von Gefahrstoffen direkt am Arbeitsplatz.

Als ideenreicher Newcomer brachte asecos 1994 den weltweit ersten Sicherheitsschrank mit 90 Minuten Feuerwiderstandsfähigkeit auf den Markt. Auch heute ist asecos mit Innovationen immer am Puls der Zeit.

Mit steigenden Einsatzmengen unterschiedlichster Gefahrstoffe, wachsen auch die Anforderungen an die Lagerlösungen. Metallpulver für die additive Fertigung mit 3D-Druckern oder die Notwendigkeit des Lagern und Ladens von Lithium-Ionen-Batterien (z. B. für E-Bikes) sind heute Bestandteil unseres Alltags.

Die folgenden Seiten halten diese Produkte für Sie bereit:

- 1 Sicherheitsschränke für Metallpulver
- 2 Sicherheitsschränke für Lithium-Ionen-Batterien
- 3 Unterbauschränke für Säuren und Laugen mit robuster Metallverkleidung
- 4 Säuren- und Laugen-Hochschränke mit separat abschließbarem Fach für Flusssäuren
- 5 zwei neue Modelle der Q-LINE sowie
- 6 Gasflaschenschränke mit Sichtfenster für eine vereinfachte Kontrolle der gelagerten Druckgase.



# FÜR ALLE **EUROPÄISCHEN UNTERNEHMEN,** **DIE BEI FM GLOBAL VERSICHERT SIND,** DER PASSENDE SICHERHEITSSCHRANK



## DOUBLE CERTIFIED



## TRIPLE CERTIFIED



### Sicherheitschränke mit Doppel- und Dreifachzertifizierung

Ausgewählte Sicherheitschränke erfüllen, durch zusätzliche Prüfung nach internationalen Anforderungen, jetzt US-amerikanische Sicherheitsstandards **UND** das europäische Brandschutzkonzept.

Jeweils drei Schrankmodelle der Modellgruppen Q-CLASSIC-90 und Q-CLASSIC-30 sind, zuzüglich zur Zertifizierung nach DIN EN 14470-1, auch nach UL Standard 1275, ULC/ORD-C1275-84 und FM 6050 Standard gelistet. Über 20 Modelle der UB-LINE hat asecos, ergänzend zu DIN EN 14470-1, jetzt auch nach UL Standard 1275 und ULC/ORD-C1275-84 zertifizieren lassen.

*Um eine dauerhaft hohe Qualität der Produkte und Unternehmensprozesse garantieren zu können, durchläuft asecos fortwährend anspruchsvolle und wiederkehrende Fertigungsstättenkontrollen.*

*Alle Informationen zu unseren  
DOUBLE und TRIPLE CERTIFIED  
Sicherheitschränken finden Sie  
in unserem Blätterkatalog ab  
Seite 64, 106 und 264.*



[www.asecos.com/gesamtkatalog\\_2018\\_2020](http://www.asecos.com/gesamtkatalog_2018_2020)



# SICHERHEITSSCHRÄNKE DER ION-LINE ZUM LAGERN UND LADEN VON LITHIUM-BATTERIEN

## Typ-90-Sicherheitsschränke für die **sichere aktive und passive Lagerung von Lithium-Ionen-Batterien**

Lithium-Ionen-Batterien der mittleren Leistungsklasse sind als Energiespeicher sehr leistungsstark und finden aufgrund ihrer kompakten Bauweise immer mehr Anwendung in Werkzeugen, Gartengeräten und Fahrzeugen – insbesondere Fahrrädern – u.v.m. So praktisch und effizient diese Batterietechnologie auch ist und deren Umgang harmlos erscheint, verbergen sich dahinter jedoch nicht zu unterschätzende Sicherheitsrisiken.

Insbesondere geht von den Lithium-Ionen-Batterien eine erhöhte Brand- und Berstgefahr aus. Durch ihre sehr hohe Energiedichte, können sie sich unter bestimmten Bedingungen spontan entzünden oder instabil werden und bei Erwärmung explodieren. **Somit steigt das Brandrisiko, sobald Lithium-Ionen-Batterien unbeaufsichtigt aufgeladen werden!**

Für Sachversicherer ist es deshalb von hohem Interesse, dass verfügbare Schutzeinrichtungen genutzt werden, um Risiken zu minimieren und so Schadensfälle zu vermeiden.

**Eine passende Schutzeinrichtung stellen die vier Modelle der ION-LINE Typ-90-Sicherheitsschränke dar, welche für das sichere Lagern und Laden (Modell BATTERY CHARGE) von Batterien mittlerer Leistungsklasse geeignet sind.**



» Sie benötigen weitere Informationen? Blättern Sie durch unsere aktuelle Broschüre unter [www.asecos.com/Service/Kataloge-und-Broschueren](http://www.asecos.com/Service/Kataloge-und-Broschueren)

oder kontaktieren Sie uns unter [info@asecos.com](mailto:info@asecos.com).



Auch im attraktiven Mietvertrag erhältlich!

# SICHERHEITSSCHRÄNKE DER Q-LINE ZUR LAGERUNG VON **METALLPULVERN**



## **Sicherheitsschränke Q-CLASSIC-90 nach EN 14470-1 zur Lagerung von Metallpulvern**

Die additive Metallverarbeitung entwickelte sich in den letzten Jahren zum umsatzstärksten Segment des 3D-Druck-Marktes. Schichtweise entsteht durch das Schmelzen von mikroskopisch kleinem Metallpulver aus einer digitalen Datei ein physisches 3D-Objekt. Ungefährlich ist diese neue Technik allerdings nicht.

### **Gefahren im Umgang mit Metallpulvern**

- » Die Eigenschaften der Ausgangsstoffe verschiedener Metallpulver, Pulvergemische und Legierungen bringen Gefährdungen für Mitarbeiter und Umwelt mit sich.
- » Metallpulver bei additiven Verfahren ist mikroskopisch klein – 100 µm und kleiner (erhöhte Explosionsgefahr und Gefahr von Hautkontakt und Einatmung).
- » **Unabhängig vom spezifischen Herstellungsprozess können sich potenziell reaktive Metallpulver entzünden oder explodieren. Behälter können infolge elektrostatischer Entladung in Brand geraten.**
- » **Eine Reaktion mit Wasser kann hochentzündliches Gas (Wasserstoff) freisetzen.**

**Für die Lagerung von Metallpulvern eignen sich die neuen asecos Sicherheitsschränke mit perfekt abgestimmter Innenausstattung und einer Feuerwiderstandsfähigkeit von 90 Minuten.**

*Weitere Informationen ab Seite 8.*



# SICHERHEITSSCHRÄNKE DER Q-LINE IN NOCH **GRÖßERER** VIELFALT



## Erweiterte **Modellvielfalt** für die Q-LINE

Sicherheitsschränke mit 90 Minuten Feuerwiderstandsfähigkeit in noch größerer Vielfalt! Der halbhohe Sicherheitsschrank und der Falttüren-Schrank in 600 mm Breite runden das Sortiment ab.

Bereits kleine Mengen von Gefahrstoffen müssen sicher gelagert werden. Mit **1350 mm Höhe** und 1200 mm Breite ist der neue Schrank der Gruppe Q-CLASSIC-90 auch **bei niedrigen Deckenhöhen** eine sichere Lagerlösung.

Bei Installation in der Raummitte bietet der halbhohe Sicherheitsschrank in Kombination mit unserem Umluftfilteraufsatz eine **ideale Übersicht der gesamten Fläche**.

Für Arbeitsplätze mit engen Durchgangsbreiten steht in der Modellgruppe Q-PHOENIX-90 ein weiterer Schrank **mit platzsparender Falttür** in **600 mm Breite** zur Verfügung.

Entdecken Sie die neuen Modelle der Q-LINE.

Weitere Informationen ab Seite 10.





## Q-CLASSIC-90

# SICHERE UND VORSCHRIFTSMÄSSIGE **LAGERUNG VON METALLPULVERN** UND ENTZÜNDBAREN GEFÄHRSTOFFEN IN ARBEITSRÄUMEN



### Funktion / Konstruktion:

- **Robust und langlebig:** stabiler, hochwertiger und kratzfester Außenkorpus mit pulverbeschichteter Struktur Oberfläche, 3-fach Türabhängung, komplette Schließmechanik und Sicherheitselemente korrosionsgeschützt außerhalb des Lagerraums montiert
- **Leichte Handhabung mit Komfort:** leichtgängige Türen mit permanenter Selbstschließung mittels ölgedämpfter Türschließer - Öffnen der Türen mit minimalem Kraftaufwand
- **Keine unbefugte Benutzung:** Türen abschließbar mit Profilzylinder (Schließanlagenfähig) und Schließzustandsanzeige (Rot/Grün)
- **Einfacher Transport:** integrierter Transportsockel, Sockelblende optional erhältlich

- **Einfache Aufstellung:** integrierte Stellfüße zum Ausgleich von Bodenunebenheiten
- **Be- und Entlüftung:** integriertes Be- und Entlüftungssystem zum Anschluss (NW 75) an eine technische Abluft, drehendes Rad im Abluftgitter als Indikator für ausreichende technische Entlüftung

### Erhältliche Ausstattung:

- Gitterrost als Lagerebene
- Bodenauffangwanne geprüft gemäß StawaR

### Sicherheitsschrank

#### Q-CLASSIC-90 Modell Q90.195.120.ME.WDC

Korpusfarbe Anthrazitgrau (RAL 7016), mit Flügeltüren in asecos Silber, Inneneinrichtung mit 4 x Gitterrost (Stahl verzinkt), 1 x Bodenauffangwanne (Stahlblech pulverbeschichtet)

Bestell-Nr. **38074-049-38102**

(Sockelblende optional)

## 3.037,00



### Metallpulverlagerung

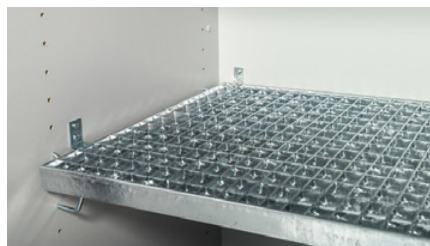
Bei dem Handling von Metallpulvern kann es zur erhöhten Explosionsgefahr kommen. Hautkontakt oder das Einatmen der gefährlichen Substanz kann schwer gesundheitsschädigend wirken. Deshalb müssen Metallpulver mit geeigneter PSA gehandelt und in entsprechenden sicherheitstechnischen Anlagen gelagert werden.

### Nur ein professionell gewarteter Sicherheitsschrank ...

...bietet zuverlässigen Schutz für Mensch, Umwelt und Eigentum! Mit unseren Serviceleistungen sind Sie immer auf der sicheren Seite.



Mehr Informationen unter [www.asecos.com](http://www.asecos.com)



### Gitterrost als Lagerebene

aus verzinktem Stahlblech (Traglast max. 180 kg), flexibel höhenverstellbar (Rastermaß 32 mm)

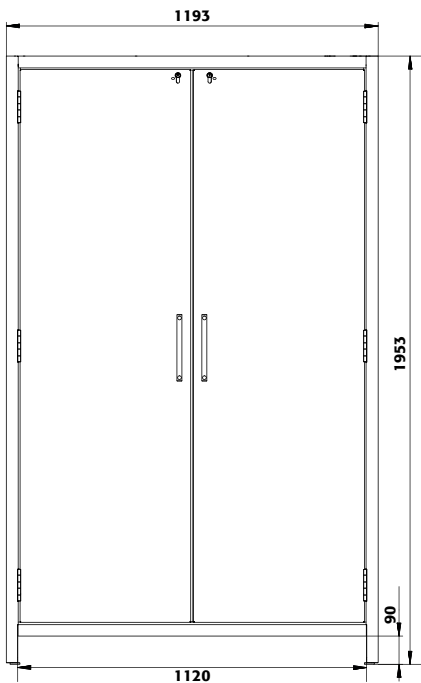


### Maximale Flexibilität

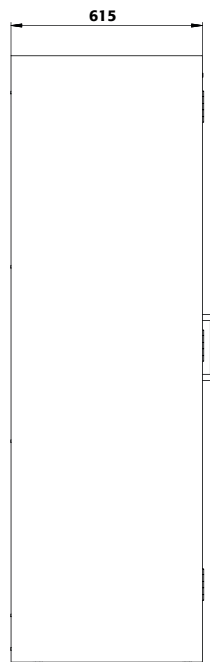
Kein Problem mit dem Q-CLASSIC-90 inkl. Transportsockel und Q-Mover (optional) für den innerbetrieblichen Transport



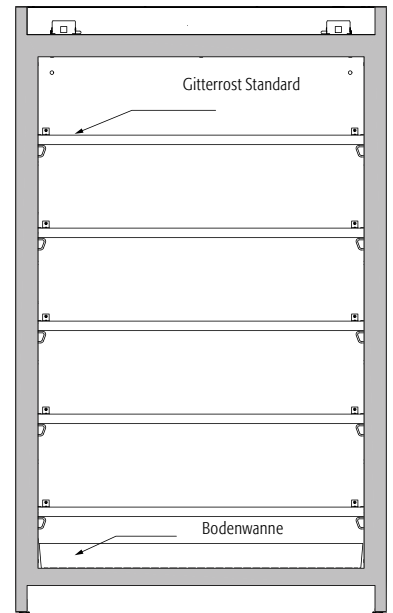
Frontalansicht



Seitenansicht



Schnitt



## Technische Daten

Maße B x T x H außen  
 Maße B x T x H innen  
 Gewicht Leerschrank  
 Luftwechsel **10x**  
 Diff.-Druck (Luftwechsel **10x** - **EK5/AK4**)  
 Diff.-Druck (Luftwechsel **10x**)  
 Maximale Belastung  
 Flächenlast

## Q90.195.120.ME.WDC

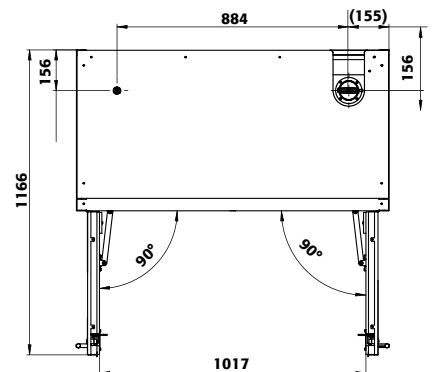
mm 1193 x 615 x 1953  
 mm 1050 x 522 x 1647  
 kg 424  
 m<sup>3</sup>/h 9  
 Pa 5  
 Pa 5  
 kg 600  
 kg/m<sup>2</sup> 531

## Transportsockel

Einfahrbreite Transportsockel  
 Einfahrhöhe Transportsockel

mm 1120  
 mm 90

## Draufsicht



Farbe Korpus/Türen:



049

Bestellbeispiel - So bestellen Sie richtig



38074



049



38101

Modell	Information / Ausstattung	Bestell-Nr.	Preis EUR
Q90.195.120.ME.WDC	Gehäuse ohne Inneneinrichtung, zur Lagerung von Metallpulver	38074	2.712,00

Korpusfarbe	Türfarbe	Bestell-Nr.
Anthrazitgrau RAL 7016	asecos Silber	049 <b>4</b>

Ausstattungs Pakete (nur in Verbindung mit Schrank bestellbar) und Zubehör	Material	Bestell-Nr.	Preis EUR
3x Gitterrost, 1x Bodenauffangwanne (V=33.0L)	Stahl verzinkt, Stahlblech pulverbeschichtet RAL 7035	38101 <b>2</b>	254,50
4x Gitterrost, 1x Bodenauffangwanne (V=33.0L)	Stahl verzinkt, Stahlblech pulverbeschichtet RAL 7035	38102 <b>2</b>	325,00
Sockelblende	Stahlblech pulverbeschichtet struktur RAL 7016	30036 <b>2</b>	27,50



Lieferung  
Frei Haus



Lieferung **Frei Verwendestelle**  
 Mehrpreis EUR  
**81,00**

asecos

Versandfertig innerhalb von  
 Tagen  Wochen

# Q-CLASSIC-90

## SICHERE UND VORSCHRIFTSMÄSSIGE LAGERUNG ENTZÜNDBARER GEFHRSTOFFE IN ARBEITSRÄUMEN



### Sicherheitsschrank

#### Q-CLASSIC-90 Modell Q90.135.120

Korpusfarbe Anthrazitgrau (RAL 7016), mit Flügeltüren in Sicherheitsgelb (RAL 1004), Inneneinrichtung mit 1 x Fachboden, 1 x Lochblecheinsatz, 1 x Bodenauffangwanne (Stahlblech pulverbeschichtet)

Bestell-Nr. 37294-040-38305

(Sockelblende optional)

# 2.787,00

### Funktion / Konstruktion:

- **Robust und langlebig:** stabiler, hochwertiger und kratzfester Außenkorpus mit pulverbeschichteter Strukturoberfläche, 3-fach Türaufhängung, komplette Schließmechanik und Sicherheitselemente korrosionsgeschützt außerhalb des Lagerraums montiert
- **Keine unbefugte Benutzung:** Türen abschließbar mit Profilylinder (schließanlagenfähig) und Schließzustandsanzeige (Rot/Grün)
- **Einfacher Transport:** integrierter Transportsockel, Sockelblende optional
- **Einfache Aufstellung:** integrierte Stellfüße zum Ausgleich von Bodenunebenheiten

- **Be- und Entlüftung:** integriertes Be- und Entlüftungssystem zum Anschluss (NW 75) an eine technische Abluft, drehendes Rad im Abluftgitter als Indikator für ausreichende technische Entlüftung

### Erhältliche Ausstattung:

- Auszugswannen - hohes Lagervolumen, optimale Nutzung vorhandener Lagerkapazitäten
- Fachböden mit Traglast 75 kg
- Lochblecheinsatz als Stellfläche
- Bodenauffangwanne geprüft gemäß StawaR

• weitere Inneneinrichtungen auf Anfrage lieferbar!



**Maximale Flexibilität und platzsparende Bauweise**  
Ideal zur Lagerung von Kleinmengen in Bereichen mit niedrigen Deckenhöhen oder bei Aufstellung in der Raummitte, hohe Flexibilität in der Aufstellung dank Transportsockel und Q-Mover (optional)

**Auszugswannen**  
Hohes Lagervolumen, ideal zur Lagerung von Kleinbinden

**Sie suchen den passenden Sicherheitsschrank?**  
Unser optimierter Online-Produkt-konfigurator hilft Ihnen Schritt für Schritt beim Finden der passenden Lagerlösung.

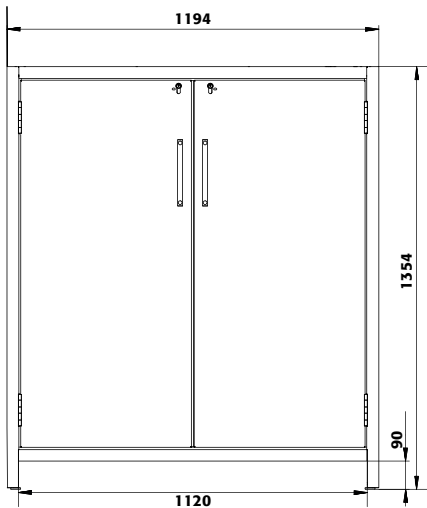
Machen Sie den Test:  
[www.mein-sicherheitsschrank.com](http://www.mein-sicherheitsschrank.com)

**LIEFERBAR AB DEM 4. QUARTAL 2019**

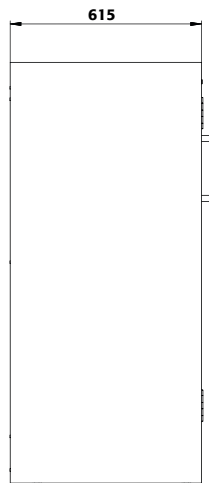
**Umluftfilteraufsatz**  
Sparen Sie aufwendige Wanddurchbrüche und lange Abluftleitungen

Bestell-Nr. 25099  
**1.389,50**

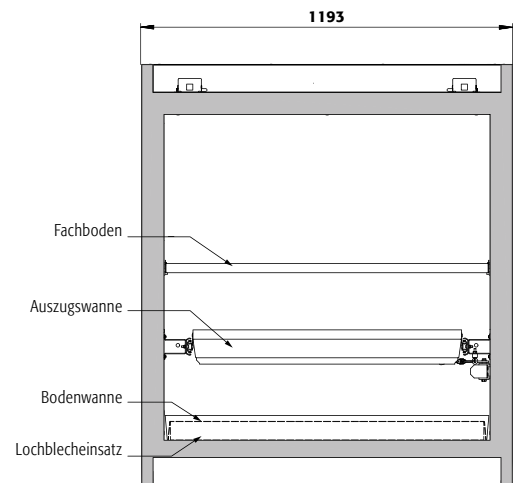
Frontalansicht



Seitenansicht



Schnitt



## Technische Daten

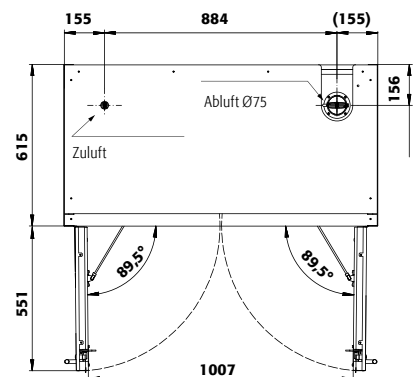
Maße B x T x H außen	mm	1193 x 615 x 1353
Maße B x T x H innen	mm	1050 x 522 x 1047
Gewicht Leerschrank	kg	424
Luftwechsel <b>10x</b>	m <sup>3</sup> /h	6
Diff.-Druck (Luftwechsel <b>10x - EK5/AK4</b> )	Pa	5
Diff.-Druck (Luftwechsel <b>10x</b> )	Pa	5
Maximale Belastung	kg	600
Flächenlast	kg/m <sup>2</sup>	531

## Q90.135.120/WDAS

## Transportsockel

Einfahrbreite Transportsockel	mm	1120
Einfahrhöhe Transportsockel	mm	90

## Draufsicht

Wählen Sie aus **2** aufpreisfreien Farbkombinationen:

040 041

Bestellbeispiel - So bestellen Sie richtig



37294 — 040 — 38305

Modell	Information / Ausstattung	Bestell-Nr.	Preis EUR
Q90.135.120	Gehäuse ohne Inneneinrichtung	37294	2666,00
Korpusfarbe	Türfarbe	Bestell-Nr.	
Anthrazitgrau RAL 7016	Sicherheitsgelb RAL 1004	040	4
Anthrazitgrau RAL 7016	Lichtgrau RAL 7035	041	4
Ausstattungs Pakete (nur in Verbindung mit Schrank bestellbar) und Zubehör	Material	Bestell-Nr.	Preis EUR
1x Fachboden, 1x Lochblecheinsatz, 1x Bodenauffangwanne (V=33.0L)	Stahlblech pulverbeschichtet RAL 7035	38305	121,00
2x Auszugswanne (V=29.0L), 1x Bodenauffangwanne (V=33.0L)	Stahlblech pulverbeschichtet RAL 7035	38304	360,00
3x Auszugswanne (V=29.0L), 1x Bodenauffangwanne (V=33.0L)	Stahlblech pulverbeschichtet RAL 7035	37660	540,00
Sockelblende	Stahlblech pulverbeschichtet struktur RAL 7016	30036	27,50

Lieferung  
Frei HausLieferung **Frei Verwendestelle**  
Mehrpreis EUR  
81,00

asecos

Versandfertig innerhalb von

⊗ Tagen ⊗ Wochen

# Q-PHOENIX-90

## SICHERE, VORSCHRIFTSMÄSSIGE UND PLATZSPARENDE LAGERUNG ENTZÜNDBARER GEFHRSTOFFE IN ARBEITSRÄUMEN



### Sicherheitsschrank

#### Q-PHOENIX-90 Modell Q90.195.060.FD

Korpusfarbe Anthrazitgrau (RAL 7016), mit Flügeltür in Sicherheitsgelb (RAL 1004), Inneneinrichtung mit 3 x Fachboden, 1 x Lochblecheinsatz, 1 x Bodenauffangwanne (Stahlblech pulverbeschichtet)

Bestell-Nr. 38306-040-30076

(Sockelblende optional)

# 2.440,50



### Funktion / Konstruktion:

- **Robust und langlebig:** stabiler, hochwertiger und kratzfester Außenkorpus mit pulverbeschichteter Strukturoberfläche, 3-fach Türaufhängung, komplette Schließmechanik und Sicherheitselemente korrosionsgeschützt außerhalb des Lagerraums montiert
- **Platzsparende Falttür:** geringer Platzbedarf vor dem Schrank bei geöffneter Tür
- **Leichte Handhabung mit Komfort:** Tür bleibt in jedem Öffnungswinkel stehen, selbsttätige Schließung im Brandfall
- **Keine unbefugte Benutzung:** Tür abschließbar mit Profilylinder (schließanlagenfähig) und Schließzustandsanzeige (Rot/Grün)
- **Einfacher Transport:** integrierter Transportsockel, Sockelblende optional erhältlich

- **Einfache Aufstellung:** integrierte Stellfüße zum Ausgleich von Bodenunebenheiten
- **Be- und Entlüftung:** integriertes Be- und Entlüftungssystem zum Anschluss (NW 75) an eine technische Abluft, drehendes Rad im Abluftgitter als Indikator für ausreichende technische Entlüftung

### Erhältliche Ausstattung:

- Auszugswannen - hohes Lagervolumen, optimale Nutzung vorhandener Lagerkapazitäten
- Einlegewannen (PE oder PP)
- Fachböden mit Traglast 75 kg
- Lagerboxen
- Lochblecheinsatz als Stellfläche
- Metallfreie Wannenhöden und gemäß AbZ geprüfte Auffangwannen
- Wannenhöden mit Traglast 150 kg
- Bodenauffangwanne geprüft gemäß StawaR

**Maximale Flexibilität und platzsparende Bauweise**  
 Dank platzsparenden Türen perfekt geeignet für die Aufstellung in Bereichen mit geringen Durchgangsbreiten. Standort durch integrierten Transportsockel und Q-Mover (optional) frei wählbar.

**Auszugswannen**  
 Hohes Lagervolumen, ideal zur Lagerung von Kleingebinden

**Metallfreie Inneneinrichtung**  
 Ideal zur Kleinmengenlagerung von entzündbaren, schwach aggressiven Gefahrstoffen im Sicherheitsschrank. Wannenhöden mit chemisch beständiger Oberflächenbeschichtung und herausnehmbarer Kunststoffwanne, Bodenauffangwanne aus Kunststoff.

**Entlüftungsaufsatz**  
 Sichere Entlüftung von Sicherheitsschränken, Steckerfertig – schnelle und einfache Montage

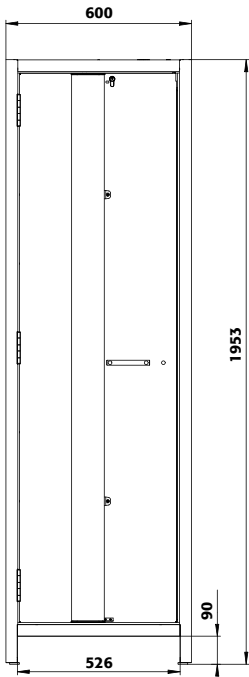
Bestell-Nr. 14218

# 598,50

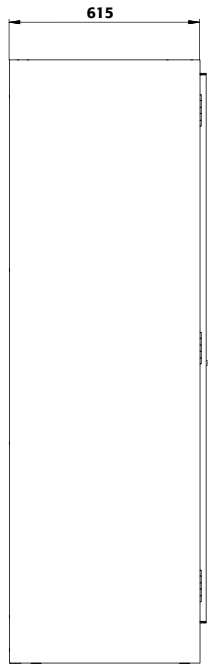
**LIEFERBAR AB DEM 4. QUARTAL 2019**



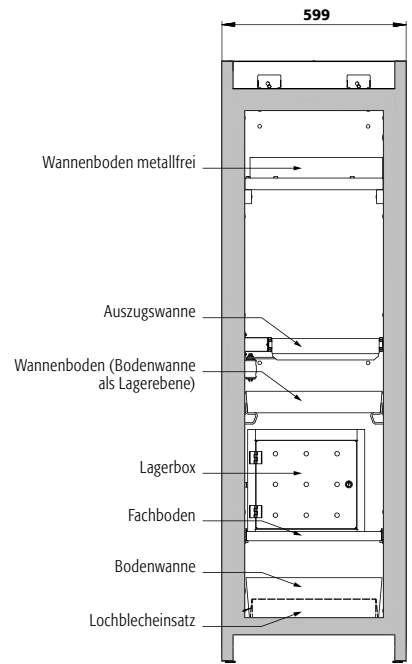
**Frontalansicht**



**Seitenansicht**



**Schnitt**



**Technische Daten**

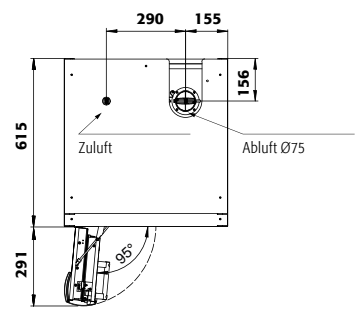
Maße B x T x H außen	mm	599 x 615 x 1953
Maße B x T x H innen	mm	450 x 522 x 1647
Gewicht Leerschrank	kg	265
Luftwechsel <b>10x</b>	m <sup>3</sup> /h	4
Diff.-Druck (Luftwechsel <b>10x</b> - <b>EK5/AK4</b> )	Pa	5
Diff.-Druck (Luftwechsel <b>10x</b> )	Pa	5
Maximale Belastung	kg	600
Flächenlast	kg/m <sup>2</sup>	894

**Q90.195.060.FD/WDAS**

**Transportsockel**

Einfahrbreite Transportsockel	mm	526
Einfahrhöhe Transportsockel	mm	90

**Draufsicht**



Wählen Sie aus **2** aufpreisfreien Farbkombinationen:



040 041

**Bestellbeispiel** - So bestellen Sie richtig



Modell	Information / Ausstattung	Bestell-Nr.	Preis EUR
Q90.195.060.FD	Gehäuse ohne Inneneinrichtung mit Falttür, Türanschlag links	38306	2.271,00
Korpusfarbe	Türfarbe	Bestell-Nr.	
Anthrazitgrau RAL 7016	Sicherheitsgelb RAL 1004	040	4
Anthrazitgrau RAL 7016	Lichtgrau RAL 7035	041	4
Ausstattungs Pakete (nur in Verbindung mit Schrank bestellbar) und Zubehör	Material	Bestell-Nr.	Preis EUR
3x Fachboden, 1x Lochblecheinsatz, 1x Bodenauffangwanne (V=22.0L)	Stahlblech pulverbeschichtet RAL 7035	30076	169,50
4x Fachboden, 1x Lochblecheinsatz, 1x Bodenauffangwanne (V=22.0L)	Stahlblech pulverbeschichtet RAL 7035	30077	200,00
3x Fachboden, 1x Bodenauffangwanne (V=22.0L)	Stahlblech pulverbeschichtet RAL 7035	30078	139,00
4x Fachboden, 1x Bodenauffangwanne (V=22.0L)	Stahlblech pulverbeschichtet RAL 7035	30079	169,50
3x Wannenboden (V=11.5L), 1x Lochblecheinsatz, 1x Bodenauffangwanne (V=33.0L)	Stahlblech pulverbeschichtet RAL 7035	30080	334,00
3x Fachboden, 1x Lochblecheinsatz, 1x Bodenauffangwanne (V=22.0L)	Edelstahl	30081	340,00
4x Fachboden, 1x Lochblecheinsatz, 1x Bodenauffangwanne (V=22.0L)	Edelstahl	30082	404,50
3x Fachboden, 1x Bodenauffangwanne (V=22.0L)	Edelstahl	30083	275,50
4x Fachboden, 1x Bodenauffangwanne (V=22.0L)	Edelstahl	30084	340,00
3x Wannenboden (V=11.5L), 1x Lochblecheinsatz, 1x Bodenauffangwanne (V=33.0L)	Edelstahl	30085	913,00
3x Wannenboden (V=11.0L), 1x Bodenauffangwanne (V=11.0L)	PP Grau	30086	553,00
4x Wannenboden (V=11.0L), 1x Bodenauffangwanne (V=11.0L)	PP Grau	30087	711,00
4x Auszugswanne (V=4.5L), 1x Bodenauffangwanne (V=11.0L)	Stahlblech pulverbeschichtet RAL 7035	30088	456,00
5x Auszugswanne (V=4.5L), 1x Bodenauffangwanne (V=11.0L)	Stahlblech pulverbeschichtet RAL 7035	30089	570,00
6x Auszugswanne (V=4.5L), 1x Bodenauffangwanne (V=11.0L)	Stahlblech pulverbeschichtet RAL 7035	30090	684,00
3x Auszugswanne (V=4.5L), 1x Auszugswanne Entsorgung (V=75L), 1x Bodenauffangwanne (V=22.0L)	Stahlblech pulverbeschichtet RAL 7035	30091	614,00
4x Auszugswanne (V=4.5L), 1x Auszugswanne Entsorgung (V=75L), 1x Bodenauffangwanne (V=22.0L)	Stahlblech pulverbeschichtet RAL 7035	30092	728,00
4x Auszugswanne (V=4.5L), 1x Bodenauffangwanne (V=11.0L)	Edelstahl	30093	580,00
5x Auszugswanne (V=4.5L), 1x Bodenauffangwanne (V=11.0L)	Edelstahl	30094	725,00
6x Auszugswanne (V=4.5L), 1x Bodenauffangwanne (V=11.0L)	Edelstahl	30095	870,00
3x Auszugswanne (V=4.5L), 1x Auszugswanne Entsorgung (V=75L), 1x Bodenauffangwanne (V=22.0L)	Edelstahl	30096	736,00
4x Auszugswanne (V=4.5L), 1x Auszugswanne Entsorgung (V=75L), 1x Bodenauffangwanne (V=22.0L)	Edelstahl	30097	881,00
Sockelblende	Stahlblech pulverbeschichtet struktur RAL 7016	31923	32,50



Lieferung **Frei Haus**



Lieferung **Frei Verwendestelle**  
Mehrpreis EUR **75,00**



Verandfertig innerhalb von  
⊗ Tagen ⊗ Wochen

# DAS RAUMWUNDER FÜR DEN LABOR- UND INDUSTRIE-BEREICH MIT **VERBESSERTER TECHNIK**

## Noch mehr **Komfort und Sicherheit** mit unseren **Sicherheitsschränken V-MOVE-90**

Ein optimiertes Schienensystem aus eigener Entwicklung ermöglicht ab sofort eine **erhöhte Traglast** der Vertikal- auszüge von **140 kg**. Die flacheren Führungsschienen **vergrößern** den nutzbaren Innenraum und somit die **Gesamteinstellhöhe**.

Zum Beispiel finden nun bei der Inneneinrichtung für 1-l-Flaschen ab sofort auch auf einer Lagerebene größere 2,5-l-Gebinde einen Platz. Mit einem Rastermaß von 32 mm können die Fachböden in jeder beliebigen Aufteilung kundenseitig verstellt werden.

Die neu konstruierte **Sicherheitsreling** ist dank **Magnet-System werkzeugfrei zu montieren** und durch wenige Handgriffe **flexibel nachrüstbar**.

Sicherheitsschränke werden bei der Integration in Laborzeilen häufig überbaut. Hierfür sind die Schränke der V-LINE jetzt auch mit **speziell entwickeltem Kopfteil für Auflasten** optional erhältlich. Trotz Überbauung und Integration in z. B. Laborzeilen ist das Kopfteil für die notwendige sicherheitstechnische Überprüfung einfach zugänglich – **ohne Demontage des umliegenden Mobiliars**.

*Auflast-Set V-LINE - Bestell-Nr. 38275*



*Mit **86 cm Tiefe** nutzt der Vertikal- auszugsschrank vorhandene Flächen neben Laborabzügen und Werkbänken perfekt aus!*

# SICHERHEITSSCHRÄNKE DER **SL-LINE** SÄUREN UND LAUGEN NOCH **SICHERER LAGERN!**



»» Weitere Informationen folgen auf den nächsten Seiten...

# SICHERHEITSSCHRÄNKE DER **SL-LINE** MIT **SEPARATER FLUSSSÄURE-BOX**



## Säure- und Laugenschränke mit **separater Flusssäure-Box** als neue Innenausstattungsvariante.

Die asecos SL-LINE Hochschränke sind jetzt auch mit einer separat abschließbaren **Flusssäurebox** erhältlich. Damit stellen Sie sicher, dass nur befugtes Personal zu der extrem gefährlichen Substanz Zugang hat.

Das Säure-Fach ist mit einer **korrosionsbeständigen Polypropylen-Auffangwanne** ausgestattet, welche Leckagen zuverlässig auffängt. Der Hinweis-Aufkleber auf der Tür der Box warnt zusätzlich vor dem eingelagerten Gefahrstoff.





## SICHERE UND VORSCHRIFTMÄSSIGE LAGERUNG **AGGRESSIVER, NICHT ENTZÜNDBARER GEFÄHRSTOFFE** IN SÄUREN- UND LAUGENSCHRÄNKEN MIT **METALLVERKLEIDUNG**



**Säuren- und Laugenunterbauschrank**  
**SL-CLASSIC-UB Modell SL.060.110.UBM.2T**  
 in Lichtgrau (RAL 7035), Inneneinrichtung mit 4 x Tablarauszug (Werkstoffplatte/PP)  
**Bestell-Nr. 38006-001-30621**

### 1.290,00

Technische Daten	SL.060.110.UBM.2T	SL.060.059.UBM.T
Maße B x T x H außen	mm 1104 x 576 x 601	594 x 576 x 601
Maße B x T x H innen	mm alle Abteile: 489 x 531 x 562	488 x 531 x 562
Abluftanschluss	NW 50	50
Gewicht Leerschrank	kg 60	40
Luftwechsel <b>30x</b>	m <sup>3</sup> /h 9	4
Diff.-Druck (Luftwechsel <b>30x</b> )	Pa 10	5
Flächenlast	kg/m <sup>2</sup> 93	151
Maximale Belastung	kg 100	100

### Funktion / Konstruktion:

- **Robust und langlebig:** Außenkorpus aus pulverbeschichtetem Feinstahlblech
- **Komfortabel:** sicherer Zugriff auf alle Gebinde – Türöffnungswinkel 93°, Schrankinnenraum komplett einsehbar
- **Keine unbefugte Benutzung:** Türen abschließbar mit Zylinderschloss, Schließzustandsanzeige (Rot/Grün)
- **Mobil:** optional erhältliche Rollen mit Sockelblende, einfaches Verschieben des Schrankes
- **Be- und Entlüftung:** integriertes Be- und Entlüftungssystem zum Anschluss (NW 50) an eine technische Abluft

### Erhältliche Ausstattung:

- Tablarauszüge mit herausnehmbarer Kunststoffwanne mit DIBt-Zulassung



**Säuren- und Laugenunterbauschrank**  
**SL-CLASSIC-UB Modell SL.060.059.UBM.T**  
 in Lichtgrau (RAL 7035), mit 2 x Tablarauszug (Werkstoffplatte/PP)  
**Bestell-Nr. 38011-001-30625**

### 894,00

Wählen Sie aus **2** aufpreisfreien Schrankfarben:



Bestellbeispiel - So bestellen Sie richtig



Modell	Information / Ausstattung	Bestell-Nr.	Preis EUR
SL.060.110.UBM.2T	Gehäuse ohne Inneneinrichtung, in metallverkleideter Ausführung	38006	912,00
SL.060.059.UBM.T	Gehäuse ohne Inneneinrichtung, Türanschlag links, in metallverkleideter Ausführung	38011	705,00

Korpusfarbe	Türfarbe	Bestell-Nr.
Lichtgrau RAL 7035	Lichtgrau RAL 7035	001
Laborweiß (ähnl. RAL 9016)	Laborweiß (ähnl. RAL 9016)	005

Ausstattungs Pakete (nur in Verbindung mit Schrank bestellbar)	Material	Bestell-Nr.	Preis EUR
<b>Breite 1100 mm</b>			
Links: 1x Tablarauszug (V=11.0L)	Werkstoffplatte/PP	30620	189,00
Rechts: 1x Tablarauszug (V=11.0L)			
Links: 2x Tablarauszug (V=11.0L)	Werkstoffplatte/PP	30621	378,00
Rechts: 2x Tablarauszug (V=11.0L)			
<b>Breite 590 mm</b>			
1x Tablarauszug (V=11.0L)	Werkstoffplatte/PP	30624	94,50
2x Tablarauszug (V=11.0L)	Werkstoffplatte/PP	30625	189,00

Ausstattung Einzelteile	Material	Schrankbreite	1)	2)	3)	Bestell-Nr.	Preis EUR
Tablarauszug mit PP-Wanne	Werkstoffplatte melaminharzbeschichtet/PP Grau590, 1100, 1400 mm		25,00	11,00	10,00	30770	94,50
Dokumentenhalter DIN A5	Polystyrol					30793	32,00
Rollen mit Sockelblende Höhe = 30 mm	Stahlblech pulverbeschichtet RAL 7015	1100 mm				31358	74,50
Rollen mit Sockelblende Höhe = 30 mm	Stahlblech pulverbeschichtet RAL 7015	590 mm				31360	74,50



Lieferung **Frei Haus**



Lieferung **Frei Verwendestelle**  
 Mehrpreis EUR  
**31,00** 38006 **26,00** 38011



Preise für Österreich und die Schweiz auf Anfrage

Versandfertig innerhalb von  
 Tagen  Wochen

# SICHERHEITSSCHRÄNKE DER **G-LINE** FÜR EINEN **SCHNELLEN ÜBERBLICK** ÜBER DIE GELAGERTEN DRUCKGASE



## **Sicherheitschranke G-ULTIMATE-90 nach DIN EN 14470-2 mit Sichtfenster für einen schnellen Überblick über die gelagerten Druckgase**

Der Bestseller der Modellreihe G-ULTIMATE-90 ist ab sofort auch inklusive Sichtfenster erhältlich. Auf Höhe der Gasarmaturen befindet sich in dieser optionalen Ausführung ein 30 x 30 cm großer Glasausschnitt für eine **komfortable Kontrolle des Füllstands und Drucks der Gasflaschen**. So erhält der Nutzer einen optimalen und schnellen Einblick, ohne die Tür öffnen zu müssen. Eine hochwertige F90-Verglasung ist Basis der innovativen Konstruktion.

### **Wussten Sie schon?**

Alle Gasflaschenschranke der Reihen G-ULTIMATE-90 und G-CLASSIC-30 haben eine optimierte Gehäuse-Konstruktion erhalten. Eine großzügige Fläche im Kopfteilbereich ist vorbereitet für die flexible Verrohrung der eingelagerten Druckgasflaschen nach außen. Die Schränke bieten nahezu grenzenlose Möglichkeiten bei der Planung Ihrer Anlagen.



# Interesse geweckt? Sie haben Fragen?

Unsere **BDSF-Sachverständigen** stehen Ihnen mit ihrer Expertise gerne zur Seite und führen eine umfassende **Beratung vor Ort** durch. Oder wir laden Sie herzlich zu einem Besuch an unserem Stammsitz in Gründau ein. Erleben Sie in unserer **asescos Welt eine noch nie dagewesene Informations- und Erlebniswelt zum Thema Gefahrstoffe**. Die Ausstellungs- und Informationsfläche ist interaktiv gestaltet und stellt so eine erlebnisreiche Brücke zwischen Theorie und Praxis dar.

Die Stationen klären über verschiedene Gefahrstoffe, gefährliche Mengen und Brand- und Explosionsgefahr auf, informieren zur gesetzeskonformen Handhabung und Lagerung und präsentieren sichere, technische Lösungen.

Die asescos Welt ist Teil der neu gestalteten **asescos Academy**. In vielfältigen Seminar-Angeboten wird ein breitgefächertes Expertenwissen rund um das Thema Gefahrstoffe vermittelt. Die Academy umfasst Tagungen, Seminare, Fachvorträge, Webinare und umfassende Informationsbroschüren.



## ICONS Legende



## IMPRESSUM

### Maße, Gewichte und Abbildungen

Maß- und Gewichtsangaben sind ca. Werte. Abbildungen können Sonderausstattungen enthalten. Produkte werden ohne Dekorationsmaterial geliefert.

### Preis- und Mengenangaben

**Deutschland:** Sofern nicht anders vereinbart oder angegeben (z. B. ab Werk) verstehen sich die Katalogpreise in Euro inklusive Transport ohne Entladen innerhalb des deutschen Festlandes zuzüglich der gültigen gesetzlichen Mehrwertsteuer und gelten für 1 Stück oder 1 Verkaufseinheit. Für Zubehör oder Inneneinrichtungen, die gesondert bestellt werden, gelten die Preise grundsätzlich ab Werk zuzüglich Verpackungs-, Frachtkosten und der jeweils gesetzlichen Mehrwertsteuer. Sofern Verpackungsein-

heiten (VE) angegeben sind, kann die Ware nur in kompletten VE abgegeben werden.

**Österreich/Schweiz:** Sofern Verpackungseinheiten (VE) angegeben sind, kann die Ware nur in kompletten VE abgegeben werden. Genaue Preisinformationen erhalten Sie bei Ihrem Verkäufer/Handelspartner.

### Frachtführer und Bereitstellung

Zur Anlieferung der Artikel wählen wir je nach Produkteigenschaft unterschiedliche Frachtführer, z. B. Paketdienst, Stückgut- oder Spezialspedition. Unter Berücksichtigung von Größe und Gewicht wählen wir jeweils die für Sie günstigste Versandart. Für die Anlieferung mit Spedition muss eine ungehinderte Zufahrt mit einem 20-Tonnen LKW möglich sein.

### Lieferangaben

Die Lieferung erfolgt bei Paketen oder per Stückgutspedition in der Regel binnen einer Woche nach dem Bereitstellungszeitpunkt. Bei Versand über Spezialspedition erfolgt die Lieferung regulär nach Vorliegen aller notwendigen Anlieferinformationen (z. B. Checklisten) durchschnittlich binnen 10 Werktagen.

### Leistungsumfang Lieferung frei Haus (LFH):

- Lieferung inklusive Verpackungsmaterial bis hinter die erste verschlossene Tür ebenerdig,
- auf Einwegpalette (ohne Überwindung von Stufen, Treppen, etc.)

### Leistungsumfang Lieferung frei Verwendungsstelle (LFV) beinhaltet darüber hinausgehend:

- Anlieferung wird avisiert
- sehr zu empfehlen wenn kein eigenes geschul-

- Personal zur Verfügung steht
- ohne Einsatz von Kran oder ähnlichem
- max. Verbringungszeit ½ Stunde
- beinhaltet die Aufstellung am gewünschten Ort im Gebäude (Einbringbarkeit muss im Vorfeld anhand eines vom Kunden auszufüllenden Transportfragebogens geklärt werden)
- Ausrichtung des Schrankes
- Mitnahme des Verpackungsmaterials

**Ergänzend weisen wir auf die Allgemeinen Geschäftsbedingungen der asescos GmbH unter [www.asescos.com](http://www.asescos.com) sowie auf die Verkaufsbedingungen Ihres jeweiligen Verkäufers/Handelspartners.**



# Contact.

## HUBERLAB.

committed to science

**OneStop. OneShop – HUBERLAB. bietet das Rundum-Sorglos-Paket für alle Bedürfnisse im Labor.**

Profitieren Sie von unseren langjährigen Partnerschaften zu Top-Lieferanten.

Als Vollversorger für das Labor lässt unser umfassendes Sortiment keine Wünsche offen.

---

**OneStop. OneShop – HUBERLAB. Nous offre le package sans souci pour tous les besoins de votre laboratoire.**

Profitez de nos partenariats de longue date avec les meilleurs fournisseurs.

En tant que fournisseur complet pour le laboratoire, notre gamme complète ne laisse rien à désirer.

---

**OneStop. OneShop – HUBERLAB. offers the all-included service package for all of your laboratory requirements.**

Benefit from our long-standing partnerships with top-suppliers.

As a full-range supplier for the laboratory, our comprehensive range leaves nothing to be desired.



**Wir beraten Sie gerne persönlich**  
Nous vous conseillons personnellement  
We'll be happy to advise you personally



T +41 61 717 99 77



F +41 61 711 93 42



info.huberlab.ch



www@huberlab.ch



Let's chat  
www.huberlab.ch



**HUBERLAB. AC**  
Industriestrasse 123  
4147 Aesch